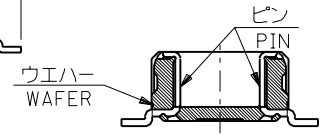
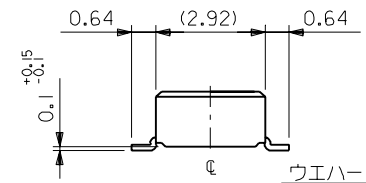
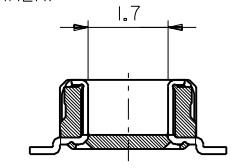


注記 NOTES:

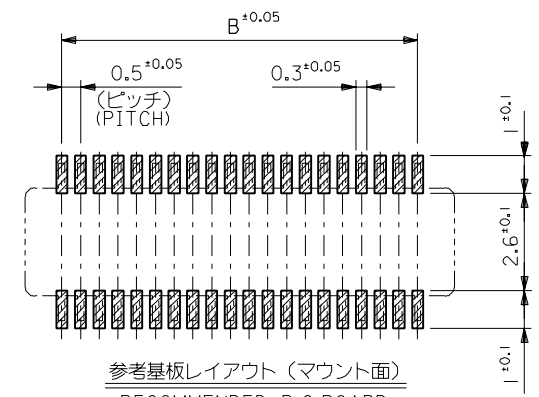
- 使用材料 MATERIAL
 ハウジング:液晶ポリマー。ガラス充填,UL94V-0,色:黒。 APPLY FOR (CIRCUIT/2)=EVEN.
 HOUSING:LCP, GLASS FILL, UL94V-0, COLOR:BLACK 4 嵌合相手:54102 シリーズ
 ターミナル:黄銅 (t=0.15) MATE WITH:54102 SERIES.
 TERMINAL:BRASS (t=0.15) 5 テール平坦度は、0.1MAX.
 TAIL COPLANARITY TO BE 0.1MAX.
- メッキ仕様 PLATING
 金メッキ 0.25 マイクロメートル以上 (コンタクト部)
 GOLD(AU) 0.25 MICROMETER MIN. (CONTACT AREA)
 金メッキ 0.4 マイクロメートル以下 (テール部)
 GOLD(AU) 0.4 MICROMETER MAX. (TAIL AREA)
 下地メッキ:ニッケルメッキ 1.5 マイクロメートル以上
 UNDER PLATING: NICKEL 1.5 MICROMETER MIN.



SECT.W-W(LOCK PART)
(SCALE 10:1)



SECT.V-V(W/O LOCK PART)
(SCALE 10:1)



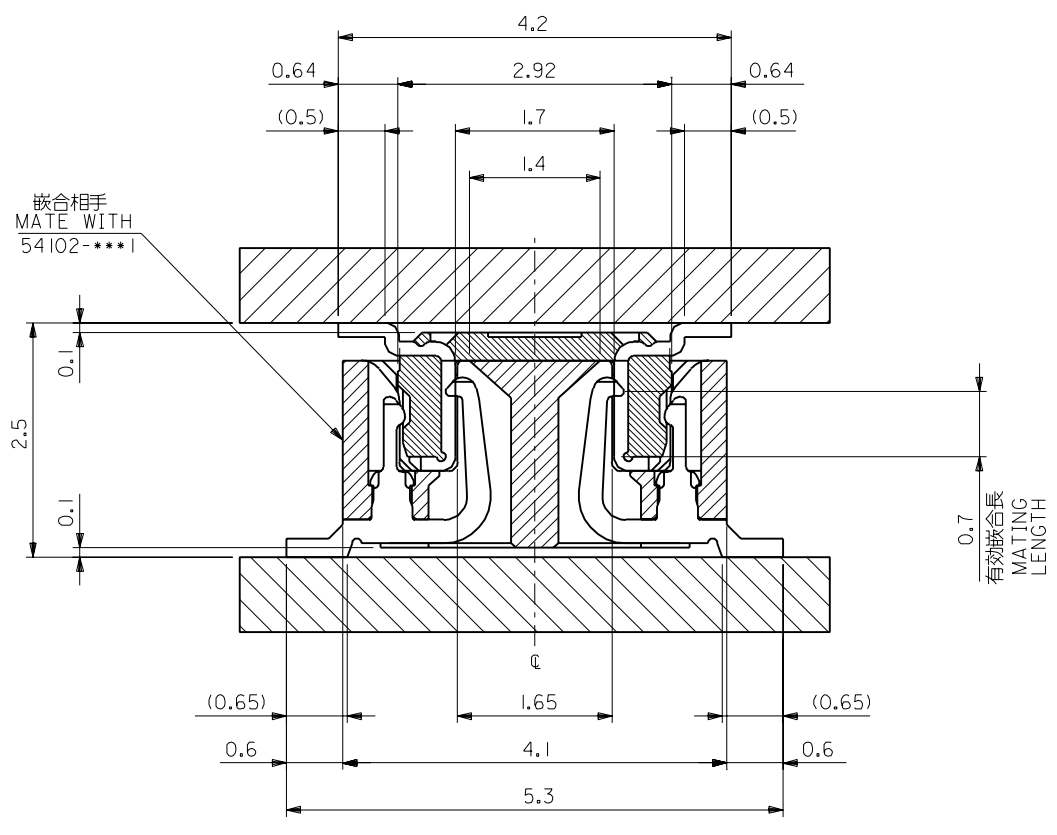
参考基板レイアウト (マウント面)
RECOMMENDED P.C. BOARD
PATTERN DIMENSION. (REF.)
(MOUNTING AREA)

NONE	20.55	19.5	21.45	53885-0801	80
	18.05	17.0	18.95	53885-0701	70
10,21	15.55	14.5	16.45	53885-0601	60
4,10,16,22	13.05	12.0	13.95	53885-0501	50
3,6,9,12,15,18	10.55	9.5	11.45	53885-0401	40
1,3,5,7,9,11,13,15	8.05	7.0	8.95	53885-0301	30
ALL	5.55	4.5	6.45	53885-0201	20
LOCK POSITION	C	B	A	ENG. NO.	CKT.

角度 ANGLE	+3°				
30°以上 OVER	+0.3				
10°以上 30°未満	+0.25				
10°未満 UNDER	+0.2				
公差 GENERAL TOLERANCES					
記号 LTR	変更内容 REVISION RECORD	DR. CHK.	日付 DATE		
D 変更 (JC2001-0083)			00/8/3		
C 変更 (JC2000-0225)			99/9/30		
B 変更 (JC90055)			98/7/23		
A 変更 (JC70984)			97/6/20		
O 新規作成 (JC70275)			96/9/5		

材料 MATERIAL	注記参照 SEE NOTES
仕上げ FINISH	—
適用電線範囲 WIRE RANGE	—
被覆外径 INS. RANGE	—
DRAWN BY 96/9/5 T.NIITSU	CHK'D BY 00/8/3 T.ITO
APP'D BY 00/8/3 M.FUKUSHIMA	尺度 SCALE —

molex MOLEX-JAPAN CO.,LTD. 日本モレックス株式会社	
REVISE ONLY ON CAD SYSTEM	
TITLE 名称	
0.5 BOARD TO BOARD Conn PLUG Hgt=2.5mm	
DWG. NO. (SHEET 1 OF 2)	REV D
SD-53885-*** I	



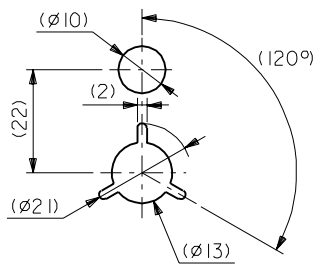
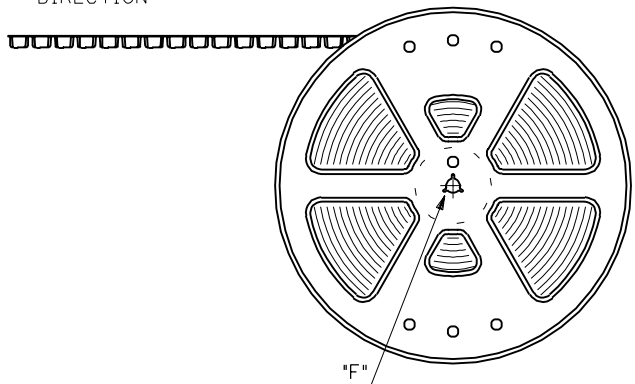
嵌合断面図 (参考)
MATED DRAWING (REF.)

角度 ANGLE	公差 TOL.	記号 LTR	変更内容 REVISION RECORD	DR. CHK.	日付 DATE
30°以上 OVER	+0.3				
10°以上 30°未満 OVER 30 UNDER	+0.25				
10°未満 UNDER	+0.2				
嵌合公差 GENERAL TOLERANCES					

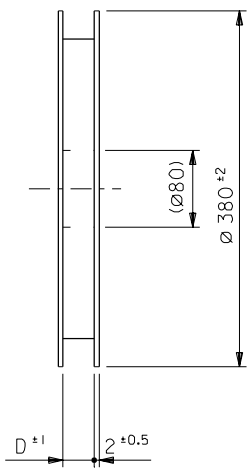
材料 MATERIAL	仕上がり FINISH	適用電線範囲 WIRE RANGE	被覆外径 INS. RANGE
SHEET 1 OF 2 参照 REFER TO SHEET 1 OF 2	— / —	— / —	— / —
変更 REVISION	DATE	PROPOSED BY	DATE
D 変更 (JC2001-008)	'00/8/3	T.NIITSU	
C 変更 (JC2000-0225)	'99/9/30	T.NIITSU	
B 変更 (JC90055)	'98/7/23	T.NIITSU	
A 変更 (JC70984)	'97/6/28	T.NIITSU	
O 新規作成 (JC70275)	'96/9/5	T.NIITSU	
DR. CHK.	DATE	APP'D BY	DATE
		M.FUKUSHIMA	'00/8/3

材料 MATERIAL	仕上がり FINISH	適用電線範囲 WIRE RANGE	被覆外径 INS. RANGE
SHEET 1 OF 2 参照 REFER TO SHEET 1 OF 2	— / —	— / —	— / —
材料 MATERIAL	仕上がり FINISH	適用電線範囲 WIRE RANGE	被覆外径 INS. RANGE
MOLEX	— / —	— / —	— / —
MOLEX-JAPAN CO.,LTD.	— / —	— / —	— / —
日本モレックス株式会社	— / —	— / —	— / —
REVISE ONLY ON CAD SYSTEM	TITLE 名称	0.5 BOARD TO BOARD Conn PLUG Hgt=2.5mm	DWG. NO. (SHEET 2 OF 2) REV
			SD-53885-***1 D

引き出し方向
PULL OUT DIRECTION

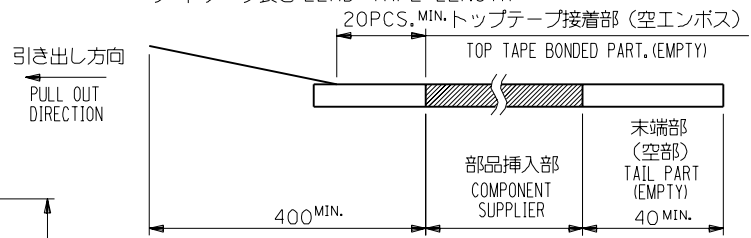


DETAIL "F"

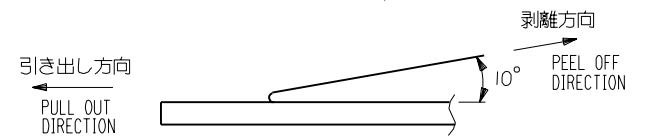


NOTES

- 製品詳細寸法については図面 SD-53885-****1 を参照下さい。
RE DETAILED DIMENSION, SEE SD-53885-****1
- 梱包数量：3000個/リール
NUMBER OF CONNECTORS：3000PCS/REEL
- リードテープ長さ LEAD TAPE LENGTH



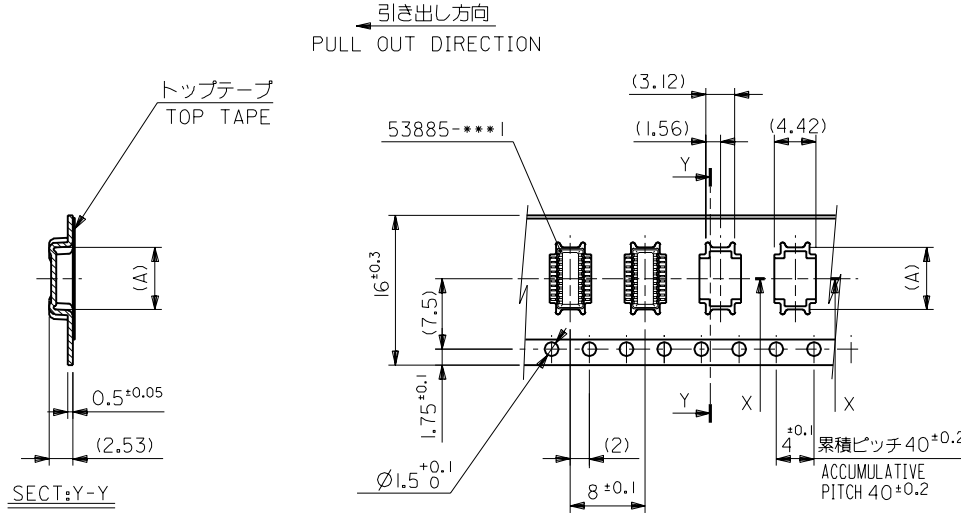
- トップテープの剥離強度：0.1N ~ 0.7N(10.2gf ~ 71.4gf)
(剥離方向は下図参照)
尚、本規格値は出荷時に適用。(但し、輸送時に剥離が発生しないこと。)
PEELING OFF FORCE OF TOP TAPE：0.1N ~ 0.7N(10.2gf ~ 71.4gf)
(PEELING DIRECTION AS SHOWN IN FOLLOWING FIG.)
THIS REQUIREMENT SHOULD BE APPLIED AT SHIPMENT.
PEEL OFF SHOULD NOT BE ALLOWED, DURING TRANSPORTATION.



- 材料(MATERIAL)
キャリアテープ(CARRIER TAPE)：ポリプロピレン(POLYPROPYLENE)
トップテープ(TOP TAPE)：PET, PE, PEF
リール(REEL)：ポリスチレン(P.S) <リサイクル材を含む>
POLYSTYRENE(PS) <RECYCLE MATERIAL CONTAINED>

				材料 MATERIAL		注記参照 SEE NOTES		molex MOLEX-JAPAN CO.,LTD. 日本モレックス株式会社	
				仕上げ FINISH		—#—		REVISE ONLY ON CAD SYSTEM	
				適用電線範囲 WIRE RANGE		—#—		TITLE 名称	
				被覆外径 INS. RANGE		—#—		0.5 BtB Conn Plug Assy Hgt±2.5 Embstp Pkg	
				DRAWN BY 96/ 9/ 5 T.NIITSU		CHK'D BY 00/12/6 T.IITO		DWG. NO. (SHEET 1 OF 4) REV	
				APP'D BY 00/12/6 M.FUKUSHIMA		尺度 SCALE —#—		SD-53885-****8 D	
角度 ANGLE		+3°		記号 LTR		変更内容 REVISION RECORD		DR. 日付 DATE	
30 以上 OVER		+0.3		D 変更 (JC2001-042)		9/1/00			
10 以上 30 未満 UNDER		+0.25		C 変更 (JC2000-0225)		9/9/99			
10 未満 UNDER		+0.2		B 変更 (JC8002)		9/17/98			
一般公差 GENERAL TOLERANCES				A 変更 (JC70445)		9/11/97			
				O 新規作成 PROPOSED (JC70278)		9/9/97			

DIMENSIONS IN METRIC DO NOT SCALE DRAWING

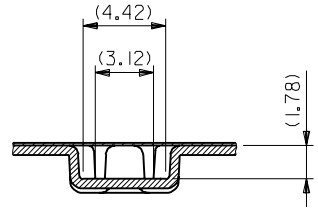
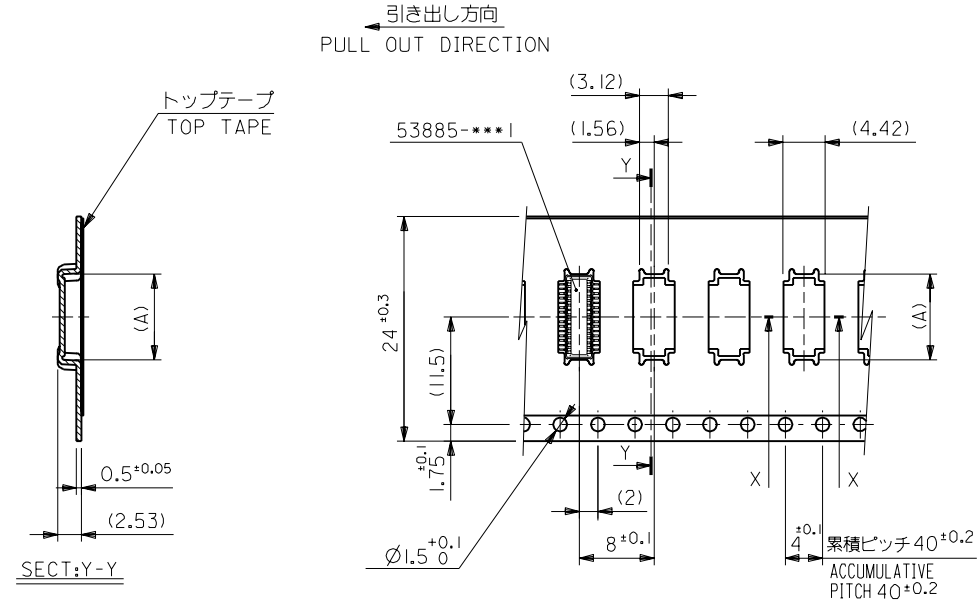


16mm幅キャリアテープ
16mm WIDTH CARRIER TAPE

16	17.5	6.65	53885-0208	20
キャリアテープ幅 CARRIER TAPE WIDTH	D	(A)	ENG.NO.	極致 CKT.

材料 MATERIAL SHEET 1 OF 4 参照 REFER TO SHEET 1 OF 4		MOLEX JAPAN CO.,LTD. 日本モレックス株式会社	
仕上げ FINISH —#—		REVISE ONLY ON CAD SYSTEM	
適用電線範囲 WIRE RANGE —#—		TITLE 名称	
被覆外径 INS. RANGE —#—		0.5 BtB Conn Plug Assy Hgt=2.5 Embstp Pkg	
DRAWN BY 96/11/1 T.NIITSU		CHK'D BY 00/12/6 T.ITO	
APP'D BY 00/12/6 M.FUKUSHIMA		尺 度 SCALE —#—	
DWG. NO. (SHEET 2 OF 4) REV SD-53885-****8 D			

角度 ANGLE	記号 LTR	変更内容 REVISION RECORD	DR. CHK.	日付 DATE
30°以上 OVER	D	変更 (JC2001-042)	K.K.	00/12/6
10°以上 30°未満 OVER	C	変更 (JC2000-0225)	M.H.	99/9/30
10°未満 OVER	B	変更 (JC8002)	T.N.	97/7/8
10°未満 UNDER	A	変更 (JC70445)	T.N.	96/11/1



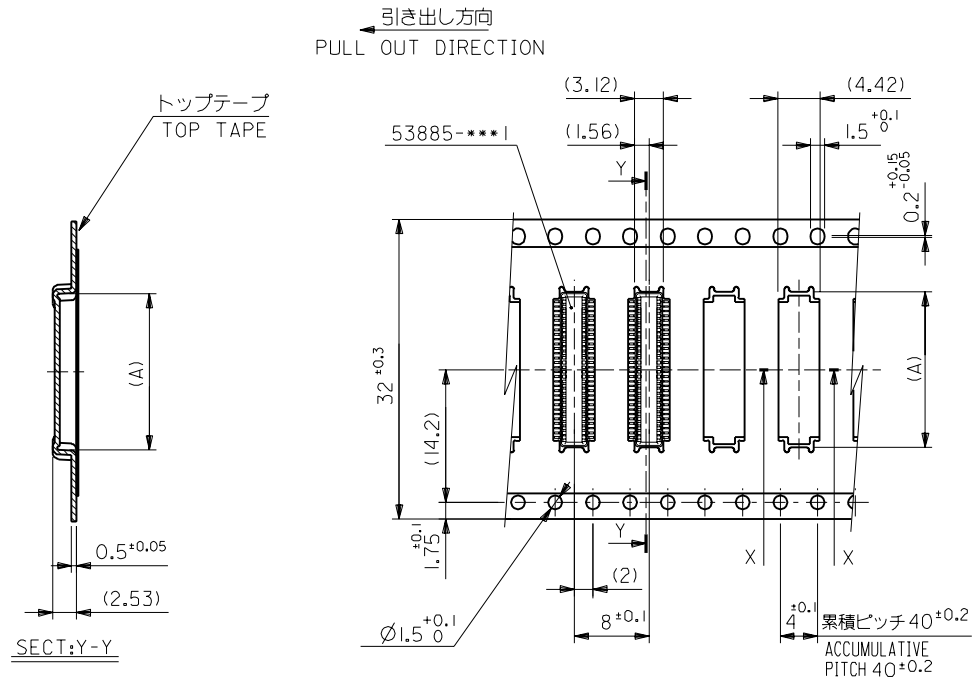
SECT:X-X
(SCALE:4-1)

24mm幅キャリアテープ
24mm WIDTH CARRIER TAPE

24	25.5	14.15	53885-0508	50
		11.65	53885-0408	40
		9.15	53885-0308	30
キャリアテープ幅 CARRIER TAPE WIDTH	D	(A)	ENG.NO.	極致 CKT.

材料 MATERIAL SHEET 1 OF 4 参照 REFER TO SHEET 1 OF 4		仕上げ FINISH —#—	
D 変更 (JC2001-042) 1.1.1 00/12/6		適用電線範囲 WIRE RANGE —#—	
C 変更 (JC2000-0225) 1.1.1 99/9/30		被覆外径 INS. RANGE —#—	
B 変更 (JC8002) 1.1.1 97/7/8		DRAWN BY 96/9/5 T.NIITSU	
A 変更 (JC70445) 1.1.1 96/11/1		CHK'D BY 00/12/6 T.IITO	
O 新規作成 (JC70278) 1.1.1 96/9/5		APP'D BY 00/12/6 M.FUKUSHIMA	
一般公差 GENERAL TOLERANCES		尺度 —#—	
角度 ANGLE	±3°	記号 LTR	変更内容 REVISION RECORD
30以上 OVER	+0.3	DR	日付 DATE
10以上 30未満 OVER UNDER	+0.25	CHK	
10未満 UNDER	+0.2		

MOLDEX JAPAN CO.,LTD. 日本モレックス株式会社	
REVISE ONLY ON CAD SYSTEM	
TITLE 名称 0.5 BtB Conn Plug Assy Hgt=2.5 Embstp Pkg	
DWG. NO.	(SHEET 3 OF 4) REV
SD-53885-****8	D



32mm幅キャリアテープ
32mm WIDTH CARRIER TAPE

32	33.5	19.15	53885-0708	70
キャリアテープ幅 CARRIER TAPE WIDTH	D	(A)	ENG.NO.	極致 CKT.
		16.65	53885-0608	60

角度 ANGLE		±3°						材料 MATERIAL SHEET 1 OF 4 参照 REFER TO SHEET 1 OF 4
30以上 OVER	+0.5	D	変更 REVISED (JC2001-0421)	1.1	1.1	00/12/6		MOLEX-JAPAN CO.,LTD. 日本モレックス株式会社 REVISE ONLY ON CAD SYSTEM TITLE 名称 0.5 BtB Conn Plug Assy Hgt=2.5 Embstp Pkg DWG. NO. (SHEET 4 OF 4) REV SD-53885-***8 D
10以上 30未満 OVER UNDER	+0.25	C	変更 REVISED (JC2000-0225)	1.1	1.1	99/9/30		
10未満 UNDER	+0.2	B	変更 REVISED (JC80021)	1.1	1.1	97/7/8		
一般公差 GENERAL TOLERANCES		記号 LTR	変更内容 REVISION RECORD	DR. CHK.	日付 DATE	APP'D BY M.FUKUSHIMA	尺度 SCALE	